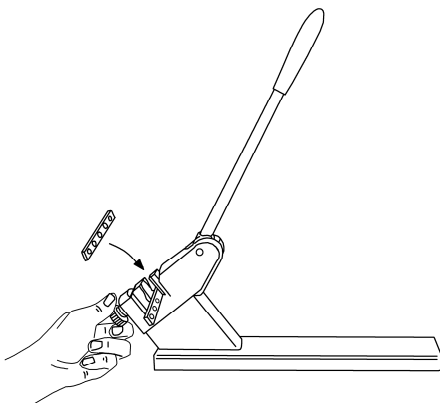
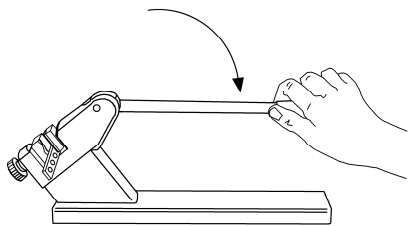


GEBRAUCHSANWEISUNG FÜR BIEGEAPPARAT 30-02-43-0101 (GA01 / 30-02-43-0101)

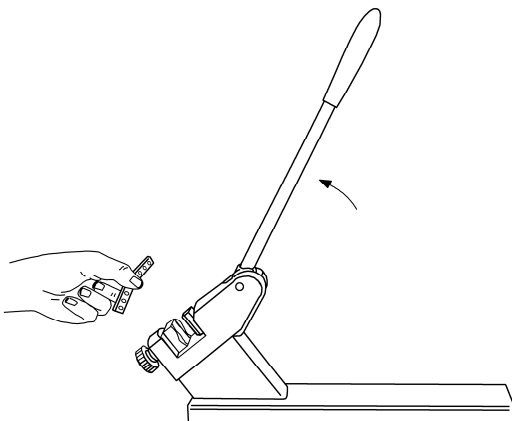
Unser Biegeapparat ist geeignet um Knochenplatten bis zu 6mm Stärke und 16mm Breite zu biegen. Diese Platten können in beide Richtungen gebogen werden. Die Biegematrizen sind so ausgelegt dass die Platte wölbungsmäßig so eingelegt werden kann dass eine optimale Biegung unter Erzeugung minimalster Druckstellen möglich ist. Der Anwender hat sich vor Benützung des Gerätes mit diesem vertraut zu machen.



1. Den Biegeapparat auf einer ebenen und rutschfesten Fläche abstellen. Den Biegehebel in die oberste Stellung bringen.
2. Knochenplatte positionsrichtig einlegen (Wölbungen beachten). Diese Position halten
3. Stellschraube so weit eindrehen bis Platte selbstständig hält



4. Biegehebel unter Beobachtung der Biegung so weit nach unten drücken bis gewünschter Biegewinkel erreicht ist.



5. Platte mit einer Hand festhalten und Hebel wieder in die oberste Stellung zurückbringen.
6. Stellschraube wieder etwas zurückdrehen und Biegehebel in unterste Stellung bringen.

Zur Reinigung kann die untere Matrize und die Stellschraube abgenommen / herausgedreht werden.